

## Chambre de tirage préfabriquée en béton pour télécom PNS2



- ✓ **Code pour commander : CTPBTPNS2**
- ✓ **Désignation : Chambre de tirage préfabriquée en béton pour télécom PNS2**
- ✓ **Domaine : Télécom**
- ✓ **Branche : Génie civil**
- ✓ **Catégorie : Chambre de tirage**
- ✓ **Utilisation : Cette chambre de tirage est un ouvrage souterrain destiné aux réseaux secs (télécommunications). Elle est conçue pour faciliter le passage, le tirage et le raccordement des câbles optiques ou électriques dans les infrastructures de génie civil. Sa conception permet une installation adaptée aussi bien sous les zones piétonnes que sous les chaussées à trafic lourd selon la configuration choisie.**
- ✓ **Avantage : L'avantage principal de la série PNS2 réside dans sa grande polyvalence et sa robustesse exceptionnelle. Elle offre plusieurs options de fermeture permettant de supporter des charges allant de la classe B125 à la classe D400, garantissant une sécurité maximale quel que soit l'emplacement. Sa fabrication préfabriquée assure une qualité constante du béton et une rapidité de mise en œuvre sur le chantier par rapport à un ouvrage coulé en place.**

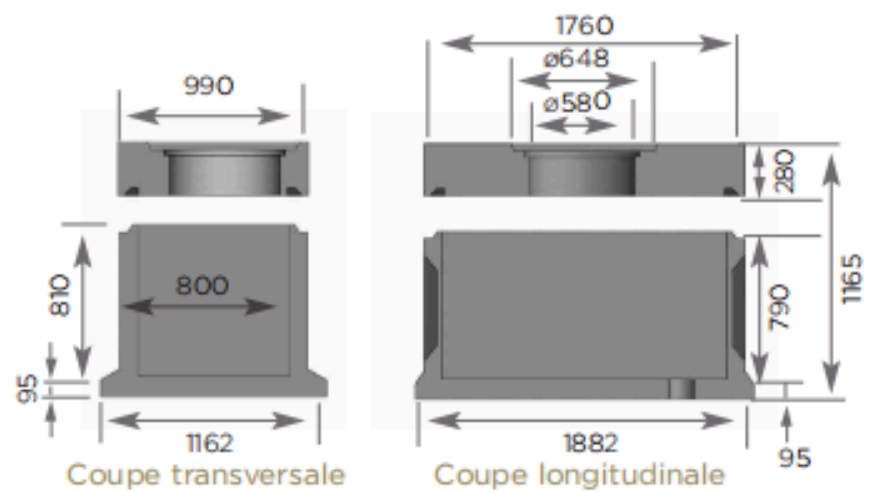
## CHAMBRE DE TIRAGE PNS2

### Classe D400



### Caractéristiques

Fermeture	Plaque rectangulaire en fonte
Cadre	En fonte
Classe de résistance	D400
Poids	D400 : 2000 kg



### Classe B125 et C250



### Caractéristiques

Fermeture	Plaque rectangulaire en fonte
Cadre	En fonte
Classe de résistance	B125 - C250
Poids	B125 - C250 : 1660 kg

