

Chambre de tirage préfabriquée en béton pour télécom L1C



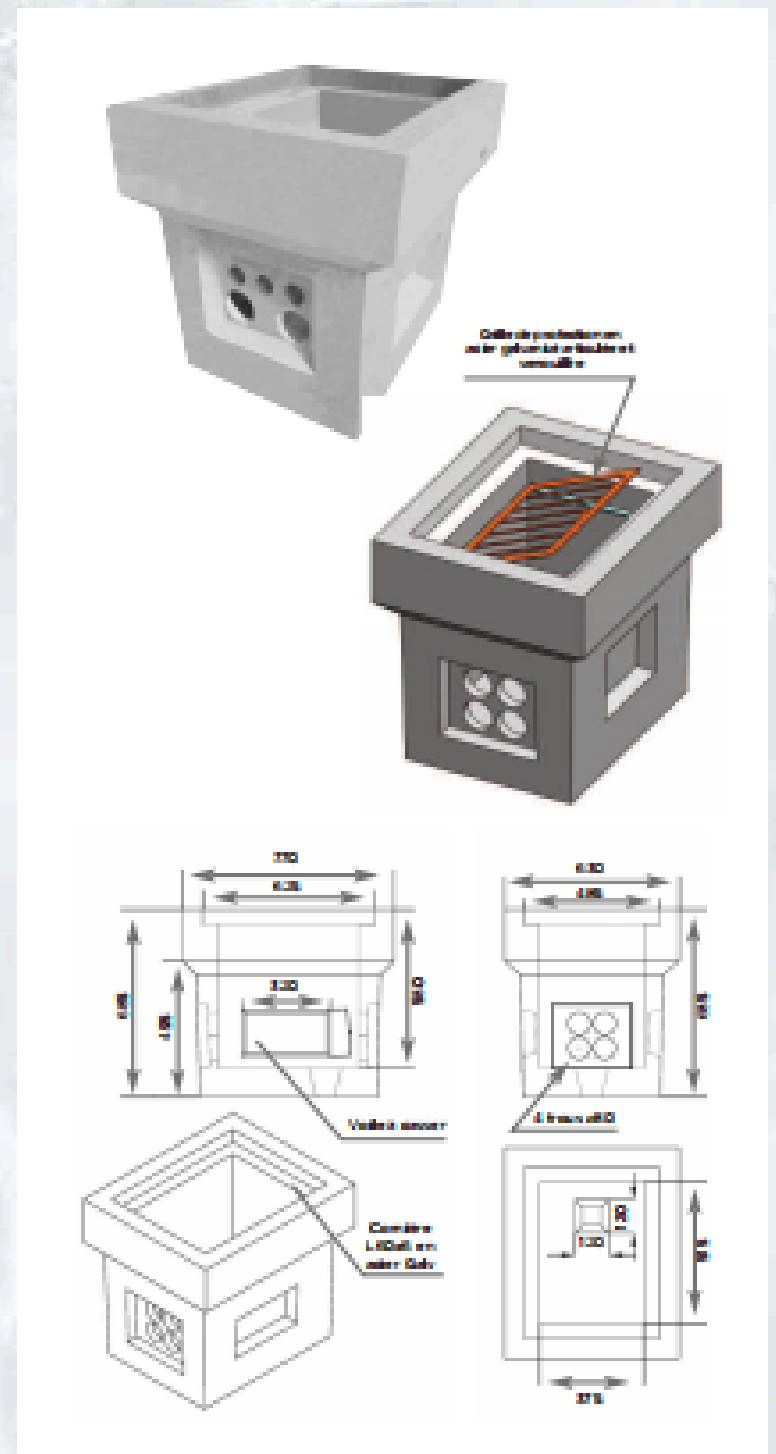
- ✓ **Code pour commander : CTPBTL1C**
- ✓ **Désignation : Chambre de tirage préfabriquée en béton pour télécom L1C**
- ✓ **Domaine : Télécom**
- ✓ **Branche : Génie civil**
- ✓ **Catégorie : Chambre de tirage**
- ✓ **Utilisation : Cette chambre est spécifiquement développée pour la distribution des réseaux de télécommunications, qu'il s'agisse de câblage en cuivre ou en fibre optique. Elle permet aux techniciens d'accéder aux fourreaux et aux câbles pour assurer leur mise en place, réaliser des changements de directions dans le tracé du réseau ou exécuter des dérivations pour le raccordement final. Contrairement au modèle "T" (Trottoir), le modèle L1C est généralement destiné à des zones sous chaussée ou accotements selon la configuration de fermeture choisie.**
- ✓ **Avantage : L'avantage principal de la chambre L1C réside dans sa fabrication conforme à la norme NF P 98 050, garantissant une robustesse industrielle et une sécurité optimale. Elle offre une grande flexibilité d'installation grâce à des réservations de fourreaux et des voiles à casser modifiables sur demande. Sa structure en béton auto-plaçant de classe B30 assure une protection durable des infrastructures. En option, elle peut être équipée d'une grille de protection en acier galvanisé verrouillable pour sécuriser les câbles contre le vandalisme.**

CHAMBRES DE TELECOMMUNICATION

NORME NF P 98 050

Caractéristiques techniques

- **Chambres spécifiquement développées pour la distribution des réseaux télécom (cuivre et fibre optique)**
- **S'adaptent à trois types de fermetures de classe de résistance D400, C250 et B125**
- **Permettent d'accéder aux fourreaux et aux câbles optiques pour mettre en place les câbles, réaliser des changements de directions et exécuter des dérivations de raccordements**
- **Mode de fabrication : béton auto-plaçant**
- **Classe de résistance du béton : B30**
- **Equipé d'un cadre en acier galvanisé scellé dans le béton pour accueillir un tampon LT en fonte**
- **Ferrailage adapté avec armature HA 06**
- **Réservations des fourreaux / câbles et voiles à casser modifiables sur demande**
- **Radier équipé d'un trou de drainage pour l'évacuation des eaux**
- **Equipé de 4 douilles sur les faces latérales pour faciliter la manutention**
- **Equipé d'un grillage en acier galvanisé verrouillé par boulonnerie sur la chambre pour la protection des câbles (en option)**
- **Autres accessoires disponibles sur demande**
- **Dimensions : voir le plan détaillé de la pièce jointe avec la fiche technique**
- **Poids indicatif : 300 kg**



Grillage de protection en acier galvanisé (option)

