

Pince d'ancrage 6-10mm 4kN PA-700



- ✓ Code pour commander : **PNANCPA700**
- ✓ Désignation : **Pince d'ancrage 6-10mm 4kN PA-700**
- ✓ Domaine : **Télécom**
- ✓ Branche : **Aérien**
- ✓ Catégorie : **Ancrage et suspension**

➤ **La pince d'ancrage PA-700, également appelée pince de tension ADSS, est un dispositif de fixation à coin. Spécialement conçue pour le déploiement aérien extérieur, elle assure la mise en tension et l'ancrage sécurisé des câbles de télécommunication tout-diélectrique auto-porteurs (ADSS) sans altérer leurs performances de transmission.**

✓ Utilisation :

Cette pince d'ancrage est parfaitement adaptée pour :

- **La mise en tension et l'ancrage des câbles ADSS de diamètre compris entre 6 et 10 mm.**
- **Les constructions de lignes aériennes extérieures au sein des réseaux de distribution FTTx.**
- **Le déploiement de solutions d'infrastructure de fibre optique globales, en association avec des supports de poteaux, crochets ou boîtiers de raccordement.**

✓ Avantages :

- **Installation manuelle simple : Sa conception permet une pose rapide directement à la main, ne nécessitant l'usage d'aucun outil spécifique sur le terrain.**
- **Excellente tenue mécanique : Elle offre une résistance à la traction mécanique très élevée allant jusqu'à 4 kN.**
- **Durabilité prolongée : L'utilisation de polymères résistants aux UV et d'acier inoxydable garantit une longévité maximale face au vieillissement extérieur.**
- **Verrouillage auto-ajustable : Les cales intérieures s'ajustent d'elles-mêmes sous l'effet de la tension pour maintenir fermement le câble en position sans risque de glissement.**
- **Haute stabilité environnementale : Le produit maintient des performances constantes et stables face aux variations climatiques à un coût très compétitif.**

✓ Points particuliers :

La pince PA-700 se distingue par une conception multi-matériaux de haute précision mécanique. Les pièces plastiques principales (corps et cales) sont fabriquées par injection de nylon haute performance renforcé de fibre de verre (GF), ce qui leur confère une excellente rigidité structurelle et une protection anti-UV. La liaison d'ancrage est assurée par un étrier en fil d'acier inoxydable 304 de 2,5 mm, associé à des têtes d'attache en aluminium 6063 usinées sur des machines CNC de précision.

✓ Spécifications techniques :

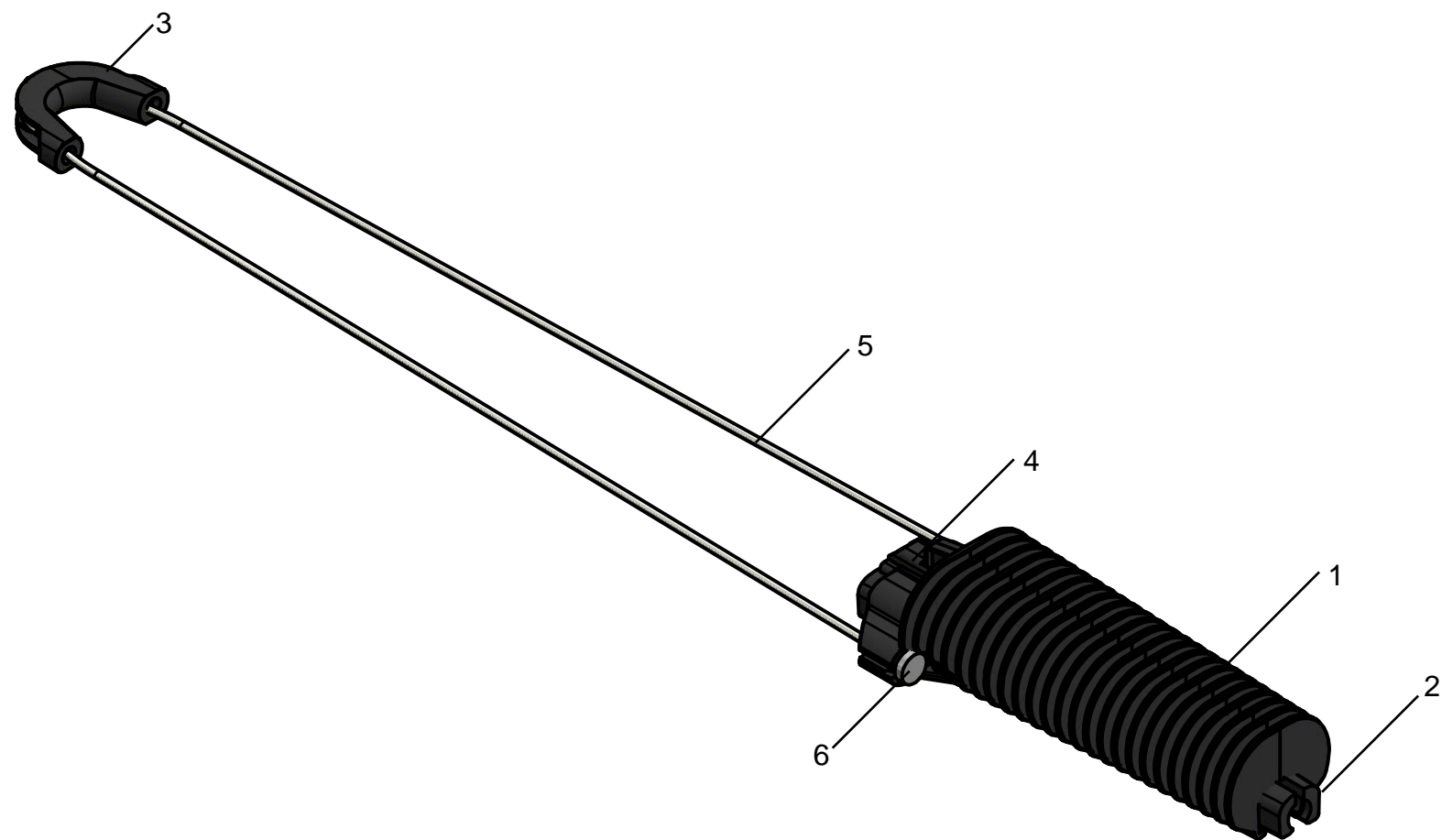
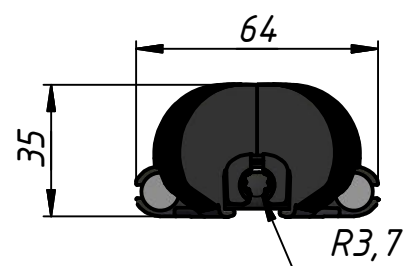
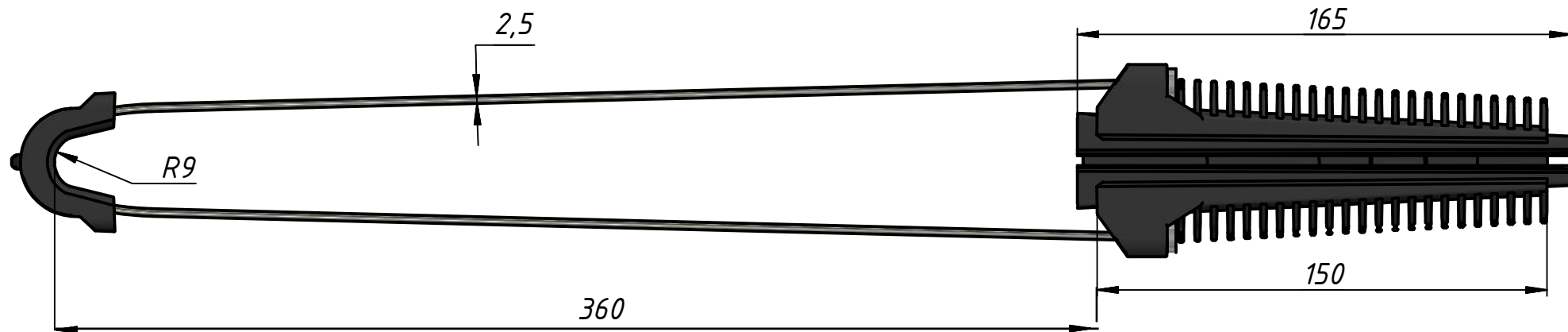
- **Code produit :** PA-700
- **Composants structurels :** Corps principal, cales de serrage, cosse en plastique (thimble), insert en plastique, fil d'étrier et têtes d'étrier en aluminium.
- **Dimensions principales de l'étrier :** Longueur standard de 350 mm à 360 mm pour un diamètre de fil de 2,5 mm.
- **Dimensions du corps de serrage :** Longueur totale de 165 mm, longueur de serrage des cales de 150 mm, largeur de 64 mm et hauteur de 35 mm.

✓ Caractéristiques techniques :

Code Produit	Diamètre du câble ADSS (mm)	MBL (Charge de rupture minimale)	Matériaux principaux	Spécifications de l'étrier
PA-700	6 - 10 mm	4 kN	Nylon renforcé FV (GF) résistant aux UV, Acier inoxydable, Aluminium	Fil en acier inox 304 de diamètre 2,5 mm, longueur 350-360 mm



➔ Pour plus de détail se référer à la fiche ci-jointe.



Product name: PA-700
 Application area: fiber optic cable 6-9 mm diameter
 Consist of:
 1. Body, UV resistant nylon, GF
 2. Wedges, UV resistant nylon, GF
 3. Plastic thimble, UV resistant polymer
 4. Plastic insert, UV resistant polymer
 5. 2.5 mm bail wire, stainless steel 304
 6. Aluminium bail heads, alum 6063